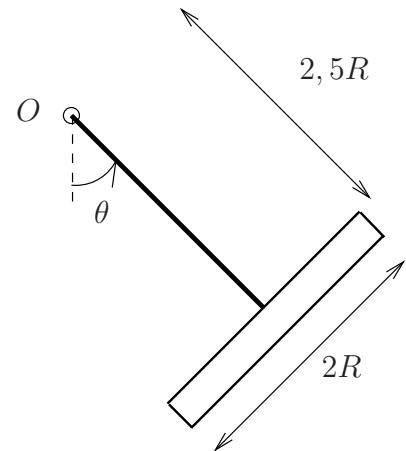


53. El dispositivo de la figura está constituido por un disco de masa M y radio R que se encuentra unido a un punto fijo O mediante una barra sin masa cuya longitud es $(5/2)R$. En la articulación situada en O se dispone de un motor de manera que la velocidad de rotación propia, $\dot{\varphi}$, y la velocidad de precesión, $\dot{\psi}$, son constantes en todo instante. Se pide:



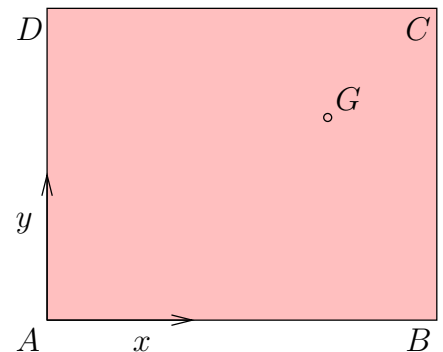
1. Estudiar si es posible que el movimiento tenga lugar manteniendo un ángulo de nutación θ constante.
2. En caso afirmativo, calcular el rango de valores de la velocidad de rotación propia para que dicho movimiento estacionario sea posible.

_____★_____

54. Para el movimiento estacionario estudiado en el problema anterior, estudiar la estabilidad para pequeñas perturbaciones del ángulo de nutación.

_____★_____

55. Una placa rectangular $ABCD$, de dimensiones $a \times b$, tiene una masa M que *no está* repartida homogéneamente en su superficie. Descansa en reposo sobre un plano horizontal liso. Una partícula de masa m incide con velocidad horizontal v sobre el lado AB , perpendicularmente a éste, en un punto inmediato al extremo A . Se observa que la placa inicia un movimiento de giro alrededor de un punto cuyas coordenadas, respecto de los ejes Axy , son (x_1, y_1) . Por otra parte, cuando el punto de impacto es el inmediato al otro extremo B , se observa que el giro se produce alrededor de un punto de abscisa x_2 . Se pide:

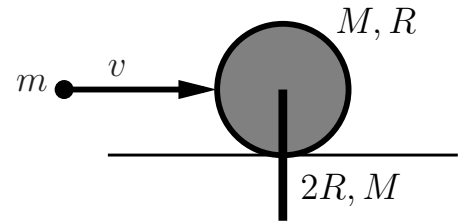


1. Situar el centro de masas G de la placa mediante sus coordenadas (x_G, y_G) en función de los datos anteriores.
2. Encontrar el momento de inercia I_G de la placa respecto del eje que pasa por G y es perpendicular a su plano.
3. ¿En qué punto del lado AB debe incidir m (con la misma dirección indicada) para quedar sin velocidad, suponiendo el choque perfectamente elástico?

(Examen Parcial, curso 05/06)

_____★_____

56. En un plano vertical fijo, un disco de radio R y masa M rueda sin deslizar sobre una recta horizontal. Desde el centro del disco cuelga articulada una varilla de longitud $2R$, con igual masa M que la del disco, que tampoco puede salirse del plano vertical. Se pide:



1. Cuando el sistema se encuentra en equilibrio estable, una partícula de masa m impacta horizontalmente con velocidad v en el disco a la altura de su centro, observándose que la velocidad de la partícula se anula tras el impacto. Calcular las velocidades del disco y varilla después del choque así como las percusiones reactivas, para lo que se podrá considerar que todas las percusiones son simultáneas.
2. Determinar la máxima masa m que puede tener la partícula y el valor que debe tomar el coeficiente de restitución e en este caso.

(Examen Final, curso 06/07)

*